

Concurso Público para provimento dos cargos do quadro de pessoal da
Prefeitura Municipal de Goiatuba-GO

BIBLIOTECÁRIO

CADERNO DE QUESTÕES

21/05/2023

DISCIPLINA	QUESTÕES
Língua Portuguesa	01 a 15
Matemática	16 a 30
Noções de Informática	31 a 35
Atualidades e História, Geografia e Conhecimentos Gerais de Goiás e de Goiatuba	36 a 40
Conhecimentos Específicos do Cargo	41 a 60
Prova Discursiva	-

SOMENTE ABRA ESTE CADERNO QUANDO AUTORIZADO

LEIA ATENTAMENTE AS INSTRUÇÕES

Atenção: Transcreva no espaço designado da sua FICHA DE IDENTIFICAÇÃO, com sua caligrafia usual, considerando as letras maiúsculas e minúsculas, a seguinte frase:

Eu sou a fonte original de toda vida.

1. Quando for autorizado abrir o caderno de questões, verifique se ele está completo ou se apresenta imperfeições gráficas que possam gerar dúvidas. Se isso ocorrer, solicite outro exemplar ao fiscal de sala.
2. Este caderno é composto por questões de múltipla escolha. Cada questão apresenta quatro alternativas de respostas, das quais apenas uma é a correta.
3. O cartão-resposta é personalizado e não será substituído em caso de erro no preenchimento. Ao recebê-lo, confira se seus dados estão impressos corretamente. Se houver erro de impressão, notifique ao fiscal de sala.
4. Preencha, integralmente, um alvéolo por questão, utilizando caneta de tinta AZUL ou PRETA, fabricada em material transparente. A questão deixada em branco, com rasura ou com marcação dupla terá pontuação ZERO.

CONCURSO PÚBLICO

QUESTÃO 01

Leia o texto a seguir.

Machado de Assis, considerado o maior escritor brasileiro, foi um dos fundadores da Academia Brasileira de Letras.

No texto, as vírgulas são utilizadas para separar um

- (A) objeto direto.
- (B) vocativo.
- (C) predicado.
- (D) aposto.

QUESTÃO 02

Leia as frases a seguir.

- 1 – Eu não **o** vejo desde ontem à noite.
- 2 – Assim que possível, contar-**lhe**-ei os detalhes do casamento.
- 3 – Acordei e surpreendi-**me** com tantas notícias ruins.
- 4 – Ontem **me** avisaram que não haveria aula.

Nas frases acima, os pronomes átonos estão empregados, respectivamente, como

- (A) próclise, mesóclise, ênclise e próclise.
- (B) próclise, ênclise, mesóclise e ênclise.
- (C) ênclise, mesóclise, próclise e próclise.
- (D) mesóclise, próclise, próclise e ênclise.

QUESTÃO 03

A frase que está de acordo com as regras da regência nominal é:

- (A) "Ele esteve alheio ao seu comentário".
- (B) "Esta prática não é compatível com sua formação".
- (C) "Tal atitude é curiosa a observar".
- (D) "O morador tinha horror de rato".

RASCUNHO**QUESTÃO 04**

Leia as frases a seguir.

- 1 – Ele sempre desobedece **aos** pais.
- 2 – Nós não estamos aptos **para** o cargo.
- 3 – Minha avó está desgostosa **da** vida.
- 4 – Ele está duvidando **de** quê?
- 5 – Minha irmã mora longe **dos** meus pais.

Os termos em destaque nas frases acima indicam, respectivamente, a

- (A) regência verbal; regência nominal; regência nominal; regência nominal; regência verbal.
- (B) regência nominal; regência verbal; regência nominal; regência nominal; regência verbal.
- (C) regência verbal; regência nominal; regência nominal; regência verbal; regência nominal.
- (D) regência verbal; regência nominal; regência verbal; regência nominal; regência nominal.

QUESTÃO 05

Qual o tipo de sequenciação textual que ocorre por meio de dois movimentos, chamados de movimentos retrospectivo (anáfora) e progressivo (catáfora)?

- (A) Referenciação.
- (B) Conjunção.
- (C) Lexical.
- (D) Enumeração.

QUESTÃO 06

A coesão por elipse ocorre

- (A) quando se empregam palavras repetidas com o objetivo de realçar ou reforçar uma ideia, como sinônimos, antônimos, hiperônimos, entre outros.
- (B) quando são usados conectivos, conjunções e expressões que dão continuidade aos assuntos e ligam as orações para que possam se articular e relacionar.
- (C) quando, para que ocorra a articulação entre palavras, períodos e parágrafos, utilizamos expressões que fazem referência a algo que está fora do texto.
- (D) quando, para evitar repetições, um elemento do texto é omitido (retirado) em alguns dos contextos em que deveria ocorrer, sem que comprometa a clareza das ideias.

QUESTÃO 07

Leia os conceitos a seguir.

1 – É um gênero discursivo no qual são apresentadas as informações básicas (fatos) referentes a um acontecimento específico. O principal objetivo, oral ou escrito, é informar, reconstituindo para o leitor/ouvinte uma sequência de acontecimentos.

2 – É um gênero discursivo que surgiu com o advento da internet. Caracteriza-se por permitir uma comunicação escrita muito rápida entre interlocutores conectados em rede virtual.

3 – É um gênero discursivo em que o autor do texto se dirige a um interlocutor específico, com o qual pretende estabelecer uma comunicação à distância.

4 – É um gênero discursivo no qual são registrados acontecimentos cotidianos a partir de uma perspectiva pessoal. Os autores costumam ser os únicos leitores e mantêm registros que se estendem por anos.

Os gêneros discursivos descritos acima são, respectivamente:

- (A) injunção; *e-mail*; argumentação; relato.
- (B) relato; *e-mail*; carta pessoal; diário.
- (C) relato; *e-mail*; diário; injunção.
- (D) argumentação; *e-mail*; diário; injunção.

QUESTÃO 08

Leia o texto a seguir.

É um gênero discursivo curto, escrito em prosa, geralmente produzido para meios de comunicação, no qual, a partir da observação e do relato de fatos cotidianos, o autor manifesta sua perspectiva subjetiva, oferecendo uma interpretação que revela ao leitor algo que está por trás das aparências ou não é percebido pelo senso comum.

O gênero discursivo descrito é

- (A) a fábula.
- (B) o mito.
- (C) a crônica.
- (D) o relatório.

RASCUNHO**QUESTÃO 09**

Leia o texto a seguir.

É um gênero discursivo claramente argumentativo que tem por objetivo expressar o ponto de vista do autor que o assina sobre alguma questão relevante em termos sociais, políticos, culturais etc. O caráter argumentativo desse gênero textual é evidenciado pelas justificativas de posições apresentadas pelo autor para convencer os leitores da validade da análise que faz.

O gênero discursivo descrito é

- (A) o conto.
- (B) o artigo de opinião.
- (C) o romance.
- (D) a resenha.

QUESTÃO 10

O texto injuntivo ocorre em

- (A) instruções, manuais de uso e receitas de cozinha.
- (B) verbete de dicionário, entrevista e palestra.
- (C) artigo de opinião, tese e dissertação.
- (D) lista de compras, anúncio de classificados e currículo.

QUESTÃO 11

Qual a alternativa que contém o recurso da ambiguidade?

- (A) "O cartão chegou ontem".
- (B) "Ele não disse nada".
- (C) "A cliente viu o incêndio do prédio".
- (D) "Nós nos encontramos ontem".

QUESTÃO 12

Qual a alternativa que contém o recurso da ironia?

- (A) "A gravação do programa durou quase meia hora".
- (B) "Quem foi o inteligente que conseguiu tirar zero na prova?".
- (C) "Ele conseguiu excelentes doações para o projeto".
- (D) "Não teremos tempo para viajar esse ano".

QUESTÃO 13

Leia os conceitos a seguir.

1 – Cada um dos sistemas em que uma língua se diversifica, em função das possibilidades de variação de seus elementos (vocabulário, pronúncia, morfologia, sintaxe).

2 – Denominação dada à variedade linguística dos membros da classe social de maior prestígio dentro de uma comunidade.

3 – Julgamento negativo que é feito dos falantes em função da variedade linguística que utilizam.

4 – Uso específico da linguagem associado a um grupo profissional (economistas, profissionais de informática etc.).

Os conceitos acima correspondem, respectivamente, a:

- (A) variedade linguística; jargão; norma culta ou padrão; preconceito linguístico.
- (B) variedade linguística; preconceito linguístico; jargão; norma culta ou padrão.
- (C) variedade linguística; intertextualidade; referencialidade; jargão.
- (D) variedade linguística; norma culta ou padrão; preconceito linguístico; jargão.

QUESTÃO 14

A linguagem verbal ocorre em

- (A) gestos, esculturas, pinturas e apresentação de dança.
- (B) diálogos, leituras de livros, narração de jogo de futebol e falas de um personagem.
- (C) gravura, ilustração, postura corporal e expressão facial.
- (D) expressão corporal, caricatura, xilogravura e pintura rupestre.

QUESTÃO 15

Leia o texto a seguir.

Nome dado à relação que se estabelece entre dois textos, quando um texto já criado exerce influência na criação de um novo texto. Pode ocorrer de várias formas, nos diversos gêneros: na prosa, na poesia, nas letras de música, na publicidade, nas imagens, na pintura, entre outras possibilidades.

O texto se refere ao conceito de

- (A) intertextualidade.
- (B) ambiguidade.
- (C) ironia.
- (D) informatividade.

RASCUNHO

QUESTÃO 16

Todas as 8 letras da palavra GOIATUBA foram escritas em papéis separados de mesmo tamanho que foram colocados dentro de um saco. Dois papéis são escolhidos aleatoriamente, um após o outro e sem reposição. Qual a probabilidade de sortear uma vogal e uma consoante em qualquer ordem?

- (A) $15/28$.
 (B) $15/32$.
 (C) $15/56$.
 (D) $15/64$.

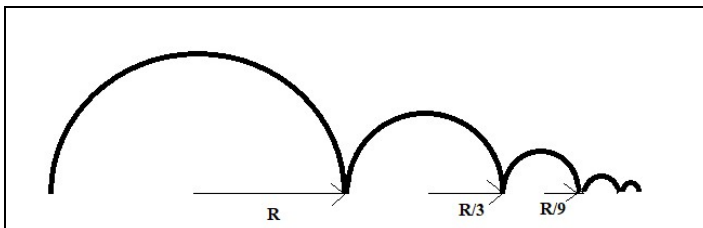
QUESTÃO 17

Uma pessoa gastou R\$ 300.000,00 para construir uma casa e irá vendê-la com o objetivo de obter R\$ 100.000,00 de lucro. Um corretor de imóveis foi contratado para fazer a venda e sua comissão é de 5% sobre o valor da venda. Considerando essas condições, por quanto esse imóvel deve ser vendido, aproximadamente?

- (A) R\$ 415.552,00.
 (B) R\$ 421.052,00.
 (C) R\$ 426.552,00.
 (D) R\$ 432.052,00.

QUESTÃO 18

Na figura a seguir, temos uma sequência de semicírculos de raios com tamanhos diferentes.

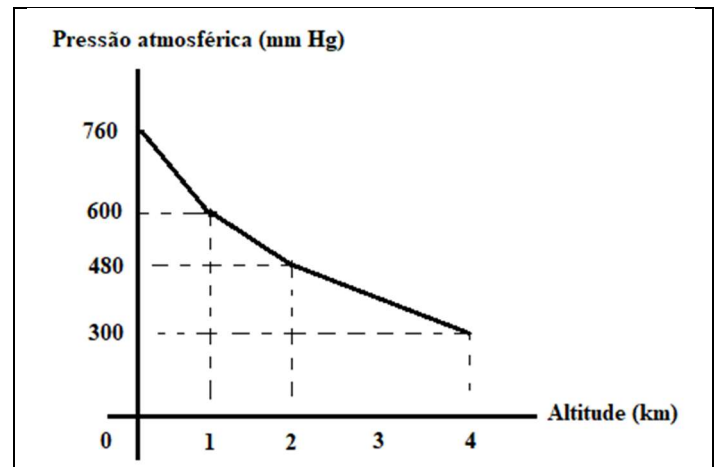


O semicírculo maior tem raio R , o segundo maior tem raio medindo um terço do raio do semicírculo anterior, o raio do terceiro semicírculo é um terço do raio do anterior e assim por diante. Se esse processo de construção continuar indefinidamente, qual será o comprimento da figura formada?

- (A) $\frac{2\pi R}{3}$.
 (B) $\frac{3\pi R}{4}$.
 (C) $\frac{4\pi R}{3}$.
 (D) $\frac{3\pi R}{2}$.

QUESTÃO 19

Suponha que para cada aumento de 1 km na altitude, a pressão atmosférica se comporte segundo uma função afim, como no gráfico em questão.



Qual é, aproximadamente, em mm Hg, seu valor em Goiatuba, que está a 720 metros acima do nível do mar?

- (A) 624,8.
 (B) 634,8.
 (C) 644,8.
 (D) 654,8.

QUESTÃO 20

Uma caixa d'água de metal tem formato cilíndrico com altura de 25 metros e diâmetro de 4 metros e deverá ser pintada com uma tinta especial antiferrugem, cujo valor da lata é de R\$ 175,00. Nas especificações, o fabricante afirma que com uma lata é possível pintar 72 metros quadrados de superfície. Supondo que uma demão de tinta é suficiente, qual será o custo para pintar o topo e a lateral dessa caixa d'água? Use $\pi=3,1$.

- (A) R\$ 525,00.
 (B) R\$ 875,00.
 (C) R\$ 1.225,00.
 (D) R\$ 1.575,00.

RASCUNHO

QUESTÃO 21

Uma senha pode ser formada por quatro dígitos de 0 a 9, um símbolo entre #, % e @ e uma letra dentre as 26 do alfabeto. Essa senha é chamada de mínima. Já a senha cujo nome é máxima deve conter quatro dígitos, dois símbolos e duas letras. Qual a diferença entre o número de senhas máximas e mínimas?

- (A) $78 \cdot 10^4$.
- (B) $156 \cdot 10^4$.
- (C) $1950 \cdot 10^4$.
- (D) $6006 \cdot 10^4$.

QUESTÃO 22

Uma salgadeira vende o cento de salgados fritos a R\$ 30,00. Cobrando esse valor, ela vende 100 centos por mês; porém, fazendo uma promoção em que o cento passa a custar um real a menos, ela vende 10 centos a mais por mês. Quanto ela deveria cobrar pelo cento para que sua receita fosse máxima?

- (A) R\$ 10,00.
- (B) R\$ 15,00.
- (C) R\$ 20,00.
- (D) R\$ 25,00.

QUESTÃO 23

A função exponencial $f(x)=e^x$ pode ser muito bem aproximada pelo polinômio de grau 1, $p(x) = x + 1$, para valores de x entre 0 (zero) e 1 (um). Usando esse resultado, o valor aproximado para $\frac{e^{0,2}+e^{0,3}}{e^{0,1}}$ é

- (A) 2,5.
- (B) 2,3.
- (C) 2,1.
- (D) 2,0.

QUESTÃO 24

Um estacionamento 24 horas cobra k reais pela primeira hora. A partir da segunda hora, os preços sobem em progressão aritmética de razão R\$ 1,00. Se um carro ficou estacionado nesse estabelecimento das 08:00 às 23:00 do mesmo dia e o montante pago foi R\$ 285,00, qual é o valor de k ?

- (A) R\$ 8,00.
- (B) R\$ 10,00.
- (C) R\$ 12,00.
- (D) R\$ 14,00.

QUESTÃO 25

O Índice de Desenvolvimento Humano Municipal (IDHM) de Goiatuba era de 0,490 em 1991, aumentou para 0,628 em 2000 e alcançou 0,725 em 2010. A soma dos aumentos percentuais nesses dois períodos vale, aproximadamente,

- (A) 28,5%.
- (B) 33,5%.
- (C) 38,5%.
- (D) 43,5%.

QUESTÃO 26

Se a e b são as raízes da equação $x^2-14x+50=0$, então quanto vale a^2+b^2+2ab ?

- (A) 196.
- (B) 256.
- (C) 324.
- (D) 400.

QUESTÃO 27

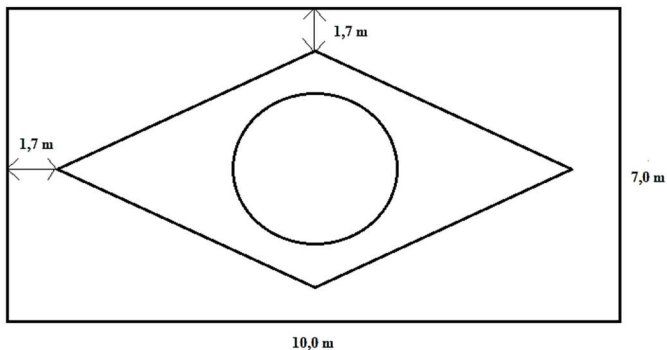
Em 2020, a população mundial era de 7,7 bilhões de pessoas e, segundo estimativas da Organização das Nações Unidas (ONU), ela aumentará em 2 bilhões de habitantes em 30 anos. De acordo com essa estimativa, a população mundial em 2050 terá um aumento percentual aproximado de

- (A) 2,9%.
- (B) 16,8%.
- (C) 25,9%.
- (D) 38,5%.

RASCUNHO

QUESTÃO 28

Quando a bandeira de um país é confeccionada, ela deve seguir regras rígidas quanto às dimensões. A bandeira do Brasil deve seguir a proporção 7:10, conforme a figura a seguir, e o lado menor deve ser aquele preso ao mastro.



Qual é, aproximadamente, a razão entre a área do losango e a área do retângulo?

- (A) 0,17.
- (B) 0,20.
- (C) 0,23.
- (D) 0,26.

QUESTÃO 29

A Agência Nacional do Petróleo, Gás Natural e Biocombustíveis (ANP) fez um levantamento, na segunda semana de fevereiro de 2023, sobre o preço médio do gás de cozinha nas cinco regiões brasileiras, obtendo os resultados a seguir.

Região	R\$
Norte	117,78
Centro-Oeste	113,17
Sul	109,37
Nordeste	107,59
Sudeste	105,17

Com base nessa tabela, podemos afirmar que o preço médio do gás no Brasil, nesse período, foi de, aproximadamente,

- (A) R\$ 111,97.
- (B) R\$ 108,82.
- (C) R\$ 109,97.
- (D) R\$ 110,61.

QUESTÃO 30

Uma progressão aritmética de segunda ordem é uma sequência de números reais tal que as diferenças entre termos consecutivos formam uma progressão aritmética. A sequência "4, 6, 11, 19, ..." é uma progressão aritmética de segunda ordem cujo décimo primeiro termo vale

- (A) 159.
- (B) 130.
- (C) 32.
- (D) 26.

RASCUNHO

QUESTÃO 31

O sistema Windows® permite configurar a adição de uma conexão de rede privada virtual, que criptografa o tráfego de Internet, para que dificulte a identificação de identidade e, por conseguinte, torne mais difícil o rastreamento e a apropriação de dados. Esse tipo de conexão é conhecido como

- (A) TCP.
- (B) VPN.
- (C) HotSpot.
- (D) Wi-Fi.

QUESTÃO 32

No formato de documento portátil, os documentos podem conter gráfico, texto e imagem e, mesmo assim, serem independentes do hardware, do aplicativo e do sistema operacional. Os arquivos de documentos que seguem esse formato possuem a extensão

- (A) DOC.
- (B) JPG.
- (C) PDF.
- (D) XLS.

QUESTÃO 33

O sistema Windows® possui um recurso que permite identificar e exibir os símbolos disponíveis em uma fonte selecionada para, então, copiá-los nos documentos do usuário. Esse recurso é denominado

- (A) mapa de caracteres.
- (B) gerenciador de tarefas.
- (C) captura e esboço.
- (D) assistência rápida.

QUESTÃO 34

O software que permite lidar com mensagens de correio eletrônico com funções de leitura de mensagens, escrita de mensagens, identificação de mensagens do tipo SPAM, dentre outras, é usualmente conhecido como "cliente de e-mail". Dois exemplos de software dessa categoria são:

- (A) Outlook Live e Microsoft Edge.
- (B) Microsoft Edge e Google Chrome.
- (C) Google Chrome e Gmail.
- (D) Gmail e Outlook Live.

QUESTÃO 35

Software para planilha eletrônica, em geral, lida com funções matemáticas, que apoiam o cálculo de valores para as células da planilha. Uma dessas funções é a função PAR. Por exemplo, se uma célula de uma planilha possui a expressão "=PAR(4,11)" (aspas não fazem parte da expressão), então o valor calculado para essa expressão é

- (A) 2.
- (B) 4.
- (C) 6.
- (D) 8.

RASCUNHO

QUESTÃO 36

Leia o texto a seguir.

A corrida do ouro no período colonial deixou como herança uma sociedade predominantemente mestiça, de povoamento irregular e ocupação espacial deficitária, rios de águas poluídas pela lavagem do ouro, margens de pedras amontoadas e solos perfurados, além de uma expectativa bastante demarcada em relação à natureza: o lucro!

SEVILHA, Fabiula. História ambiental da capitania de Goiás: mineração e transformação agroecológica da terra (1726-1822). *Fronteiras, Revista Catarinense de História*, v. 30, p.112, 2017. [Adaptado].

A partir da leitura do texto, é correto concluir que a mineração em Goiás teve como consequência

- (A) impactos ambientais destrutivos.
- (B) enriquecimento de toda a sociedade.
- (C) desenvolvimento econômico sustentável.
- (D) preservação da fauna e da flora do Cerrado.

QUESTÃO 37

Leia o texto a seguir.

Dos 123.151 casos de malária registrados no Brasil no ano passado, 11.530 ocorreram no território yanomami, que passa por uma emergência de saúde nacional decretada pelo Ministério da Saúde. [...] Os diagnósticos da doença entre os yanomamis representam 9,3% do total observado no país. Embora concentrando esse volume de registros da doença, esse povo indígena é uma fatia muito menor no Brasil: os yanomamis são cerca de 0,013% da população do país.

Disponível em: <<https://www1.folha.uol.com.br/equilibrioesaude/2023/01/yanomamis-concentraram-quase-10-dos-casos-de-malaria-em-2022-no-brasil.shtml>>. Acesso em: 16 mar. 2023.

Uma das causas da crise humanitária vivida pelo povo indígena Yanomami é o

- (A) aumento da fiscalização sobre atividades predatórias.
- (B) fortalecimento da proteção dos direitos indígenas.
- (C) aperfeiçoamento da política ambiental.
- (D) crescimento do garimpo ilegal.

RASCUNHO**QUESTÃO 38**

Leia o texto a seguir.

Quanto ao nome da cidade de Goiatuba, sabe-se que ele foi escolhido por um andarilho, natural de Paracatu-MG, de ascendência italiana – Manoel Gabinatti Espósito Espositel. Gabinatti não se conformava com o nome Bananeiras e propôs a mudança. A origem do termo Goiatuba remonta à junção do termo tupi "Gwa yá", que quer dizer indivíduo igual, semelhante ou da mesma raça, e a palavra "tuba", que quer dizer: grande, muito cheio, muita coisa.

Disponível em <<https://www.goiatuba.go.gov.br/dados.html#:~:text=O%20povoamento%20da%20localidade%20teve,21%20de%20janeiro%20de%201931>>. Acesso em: 13 mar. 2023. [Adaptado].

A mudança de nome do município de Goiatuba indica uma preocupação com

- (A) a grandeza da cidade.
- (B) a agricultura da região.
- (C) o turismo no município.
- (D) o ecossistema do local.

QUESTÃO 39

Leia o texto a seguir.

Os trabalhadores disseram que só podiam comprar produtos em um mercadinho perto do alojamento, com preços superfaturados, e que o valor gasto era descontado do salário. O consumo superava o valor do salário.

Disponível em: <<https://noticias.uol.com.br/ultimas-noticias/deutschewelle/2023/03/02/o-que-se-sabe-sobre-caso-de-trabalho-analogo-a-escravidao-no-rs.htm>>. Acesso em: 17 mar. 2023. [Adaptado].

Qual característica do trabalho análogo à escravidão está destacada na situação descrita no texto, que ocorreu em vinícolas do Rio Grande do Sul, em 2023?

- (A) Alojamento precário.
- (B) Servidão por dívida.
- (C) Jornada exaustiva.
- (D) Violência física.

RASCUNHO

QUESTÃO 40

Leia o texto a seguir.

A cidade foi toda planejada em seu crescimento, com ruas dispostas de forma regular e suas quadras recortadas no tipo tabuleiro de xadrez. A denominação de suas ruas também dá uma ideia dos projetos que dominavam na época. Todas dispostas no sentido vertical receberam o nome de Estados do Brasil e as de sentido horizontal, nomes de rios brasileiros, principalmente os amazônicos.

MAIA, Cláudio Lopes. *Estado, capital e poder local: Goiatuba (1970-1987)*. Dissertação (Mestrado em História das Sociedades Agrárias). Goiânia, Universidade Federal de Goiás, 2000, p. 39.

A partir da leitura do texto, qual característica do projeto político do governo de Getúlio Vargas é possível identificar na história da emancipação da cidade de Goiatuba na década de 1930?

- (A) Populismo.
- (B) Trabalhismo.
- (C) Nacionalismo.
- (D) Autoritarismo.

RASCUNHO**RASCUNHO**

QUESTÃO 41

O órgão instituído pelo Decreto Presidencial nº 520, de 13 de maio de 1992, para proporcionar à população bibliotecas públicas racionalmente estruturadas, de modo a favorecer a formação do hábito de leitura e estimular a comunidade ao acompanhamento do desenvolvimento sociocultural do país, é denominado de

- (A) Secretaria de Formação, Livro e Leitura (SEFLI).
- (B) Sistema Nacional de Bibliotecas Públicas (SNBP).
- (C) Diretoria do Livro, Leitura, Literatura e Bibliotecas (DLLLLB).
- (D) Conselho Nacional de Bibliotecas Públicas (CNBP).

QUESTÃO 42

As funções gerenciais estão relacionadas às atividades que mantêm as unidades de informação funcionando satisfatoriamente. A função que visa a assegurar que o trabalho está sendo executado conforme os planos é

- (A) a organização.
- (B) o desempenho.
- (C) o controle.
- (D) a revisão.

QUESTÃO 43

Um Sistema de Recuperação da Informação (SRI) é uma organização para armazenar e tornar disponível a informação. A habilidade de um SRI em recuperar os documentos úteis existentes na coleção é conhecida como a sua capacidade de

- (A) revocação.
- (B) precisão.
- (C) coordenação.
- (D) relevância.

QUESTÃO 44

A notação do sistema de Classificação Decimal de Dewey (CDD)

- (A) definiu meios de unir símbolos de diferentes conceitos para descrever assuntos compostos ou complexos.
- (B) originou-se da Classificação Decimal Universal, detalhando as subdivisões de assuntos.
- (C) permite o uso de tabelas analíticas especiais, isto é, séries de símbolos.
- (D) é pura, ou seja, usa um simples conjunto de símbolos.

QUESTÃO 45

De acordo com a ABNT NBR 6023:2018 (Informação e documentação — Referências - Elaboração), a referência correta é

- (A) PILLA, Luiz. Destinatário: Moysés Vellinho. Porto Alegre, 6 jun. 1979. 1 cartão pessoal. [Correspondência].
- (B) TEICH, D. H. A solução veio dos emergentes. **Exame**, São Paulo, ano 43, n. 9, ed. 943, p. 66-67, 20 maio 2009.
- (C) BRAYNER, A. R. A.; MEDEIROS, C. B. Incorporação do tempo em SGBD orientado a objetos. *In*: 9. SIMPÓSIO BRASILEIRO DE BANCO DE DADOS, 1994, São Paulo. **Anais** [...]. São Paulo: USP, 1994. p. 16-29.
- (D) BRASIL. Lei nº 10.406, de 10 de janeiro de 2002. PL 634/1975. Institui o Código Civil. **Diário Oficial da União**: seção 1, Brasília, DF, ano 139, n. 8, p. 1-74, 11 jan. 2002.

QUESTÃO 46

O software destinado ao gerenciamento de listas de referências é o

- (A) Caribe.
- (B) OrtoDocs.
- (C) BibTex.
- (D) Bibframe.

QUESTÃO 47

De acordo com a plataforma Foster (2023), a métrica aberta que explora principalmente o texto completo dos manuscritos, e não a medição do número de interações na rede de comunicação acadêmica, é denominada de

- (A) bibliometria.
- (B) webometria.
- (C) altmetria.
- (D) semantometria.

QUESTÃO 48

No contexto da Ciência Aberta, uma licença de dados informa o que pode e o que não pode ser feito com os dados depositados em repositórios. A licença que permite redistribuir, mas não modificar o original ou alterar dados, é

- (A) CC-BY-SA.
- (B) CC-BY-ND.
- (C) CC-BY.
- (D) CC0.

QUESTÃO 49

É um exemplo de plataforma de criação de plano de gestão de dados de pesquisa

- (A) DMP Tool.
- (B) F1000 Research.
- (C) DRYAD.
- (D) FEDORA.

QUESTÃO 50

O identificador aceito internacionalmente para individualizar o título de uma publicação seriada, tornando-o único e definitivo, é o

- (A) DOI.
- (B) CCN.
- (C) ISSN.
- (D) ISBN.

QUESTÃO 51

Qual instituição sediou o primeiro curso de Biblioteconomia no Brasil?

- (A) Escola Livre de Sociologia e Política de São Paulo.
- (B) Escola École de Chartes.
- (C) Biblioteca Nacional.
- (D) Mackenzie College.

QUESTÃO 52

A etapa do planejamento, que está relacionada ao levantamento da situação atual da unidade de informação visando ao conhecimento da realidade e potencialidade existentes, refere-se

- (A) ao controle.
- (B) à implantação.
- (C) à formulação.
- (D) ao diagnóstico.

QUESTÃO 53

De acordo com Lancaster (2004), o processo de desenvolvimento de coleções responsável por otimizar o aproveitamento do espaço físico disponível na biblioteca é a etapa de

- (A) seleção.
- (B) aquisição.
- (C) desbastamento.
- (D) avaliação.

QUESTÃO 54

O padrão que determina os elementos de dados que devem ser transcritos em uma ordem específica como base para a descrição do recurso e adota a pontuação prescrita como um meio de combinar e exibir esses elementos de dados para torná-los compreensíveis é o

- (A) ISBD.
- (B) Protocolo Z19.
- (C) AACR2r.
- (D) RDA.

QUESTÃO 55

O formato MARC 21 prevê a utilização de campos distintos para diferentes tabelas de classificação. O campo destinado para o uso de outro número de classificação não coberto por um dos campos de tabelas especificadas é o

- (A) 083.
- (B) 084.
- (C) 085.
- (D) 086.

QUESTÃO 56

Quanto a elaboração de resumos, a ABNT NBR 6028:2021 (Informação e documentação — Resumo, resenha e resenha — Apresentação) determina que

- (A) o resumo, quando estiver contido no documento, deve ser precedido pela referência e sucedido pelo abstract.
- (B) o resumo informativo apresente finalidades, metodologia, resultados e conclusões do documento, de tal maneira que possa, inclusive, dispensar a consulta ao original.
- (C) o resumo indicativo apresente os detalhes, como dados qualitativos e quantitativos, fórmulas e gráficos e que, de modo geral, dispensa a consulta ao original.
- (D) o resumo deve ser composto por uma sequência de frases concisas, sem enumeração de tópicos e não estão sujeitas a limite de palavras.

QUESTÃO 57

O padrão que define um conjunto de elementos básicos para codificar, armazenar, gerir e intercambiar metadados de preservação no contexto de um sistema de repositório para a preservação digital é o

- (A) METS.
- (B) EAD.
- (C) PREMIS.
- (D) MODS.

QUESTÃO 58

Os estudos métricos da informação constituem a disciplina que engloba as pesquisas relacionadas à

- (A) análise e à avaliação da informação.
- (B) gestão e às tecnologias da informação.
- (C) organização e ao tratamento da informação.
- (D) metodologia e aos fundamentos da informação.

QUESTÃO 59

É exemplo de base de dados científica, que fornece dados abrangentes de trabalhos internacionais e multidisciplinares, a

- (A) Biblioteca Digital Brasileira de Teses e Dissertações (BDTD).
- (B) Library and Information Science Abstracts (LISA).
- (C) BioMed Central.
- (D) Web of Science.

QUESTÃO 60

O Dia Mundial do Livro e do Direito do Autor é um evento comemorado no dia 23 de abril para promover o prazer da leitura, a publicação de livros e a proteção dos direitos autorais. Essa data foi criada pela

- (A) Organização das Nações Unidas para a Educação, a Ciência e a Cultura (UNESCO).
- (B) Federação Internacional de Associações e Instituições Bibliotecárias (IFLA).
- (C) Federação Brasileira de Associações de Bibliotecários, Cientistas de Informação e Instituições (FEBAB).
- (D) Conferência de Paris.

RASCUNHO**RASCUNHO**

PROVA DISCURSIVA

CARGO: Bibliotecário

Questão 01

A informação é parte integrante de nosso dia a dia, sendo cada vez mais necessária ao desenvolvimento de competências e à execução de quase todas as atividades humanas. Nesse contexto, insere-se o bibliotecário, profissional de quem são exigidas competências de localizar, selecionar, descrever, armazenar, disseminar e recuperar informações e documentos para o seu uso e reuso. No desempenho de suas funções, esse profissional utiliza diversas metodologias e instrumentos para o desenvolvimento de variados processos de representação da informação. Entre eles, Mey e Silveira (2009) ressaltam a prática da catalogação, ou seja, a elaboração de registro bibliográfico relativo à manifestação e ao item, quando pertinente, de determinado acervo real ou ciberespacial, abrangendo diversas etapas e, em cada uma, inúmeros passos.

Com base nisso, descreva o processo para o registro bibliográfico de um livro.

FOLHA RASCUNHO

1
2
3
4
5
6
7
8
9
10
11
12
13
14
15
16
17
18
19
20
21
22
23
24
25
26
27
28
29
30